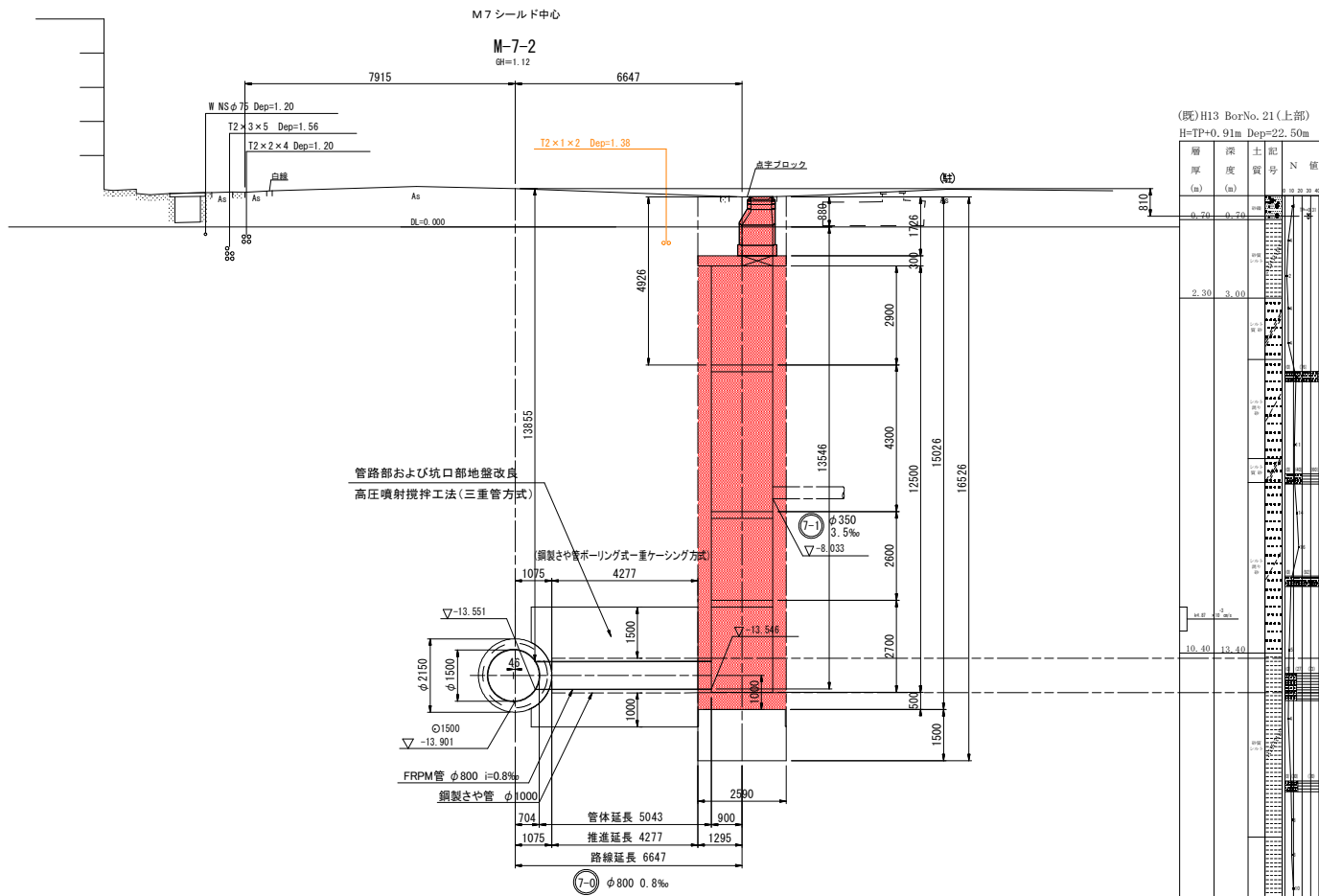


工事名	R4徳土 旧吉野川流域下水道 松・広島 下水道工事 (2)		
路線名等	旧吉野川流域下水道		
工事箇所	板野郡松茂町広島 (第2分割)		
図面名	平面図	図面番号	1 / 11
縮尺	1:100	図面番号	1 / 11
会社名	徳島県東部農土整備局<徳島>		
事業者名	徳島県東部農土整備局<徳島>		

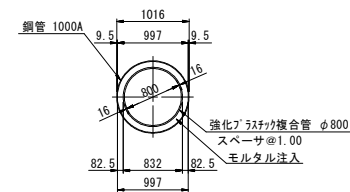
縦断・横断面図 縮尺 1:75

M-7-1

GH = 0.88
FH = -13.546



推進管断面図



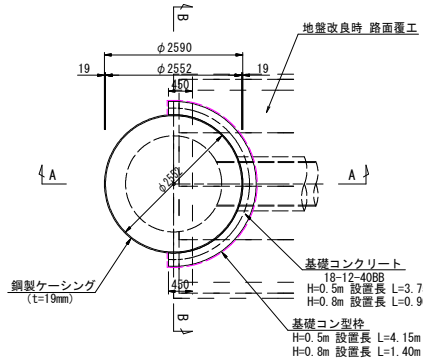
実施設計図面

工事名	R4徳土 旧吉野川流域下水道 松・広島 下水道工事 (2)		
路線名等	旧吉野川流域下水道		
工事箇所	板野郡松茂町広島 (第2分割)		
図面名	縦断・横断面図		
縮尺	1:75	図面番号	2 / 11
会社名			
事業者名	徳島県東部県土整備局<徳島>		

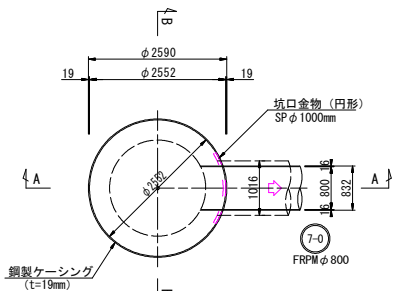
DL=-20.000

M7 接続立坑仮設図 縮尺 1:50

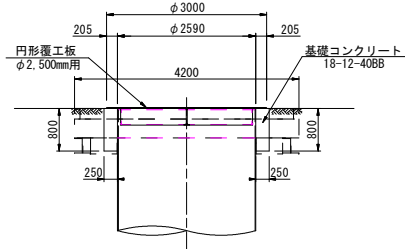
平面図



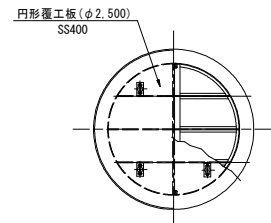
C-C断面図



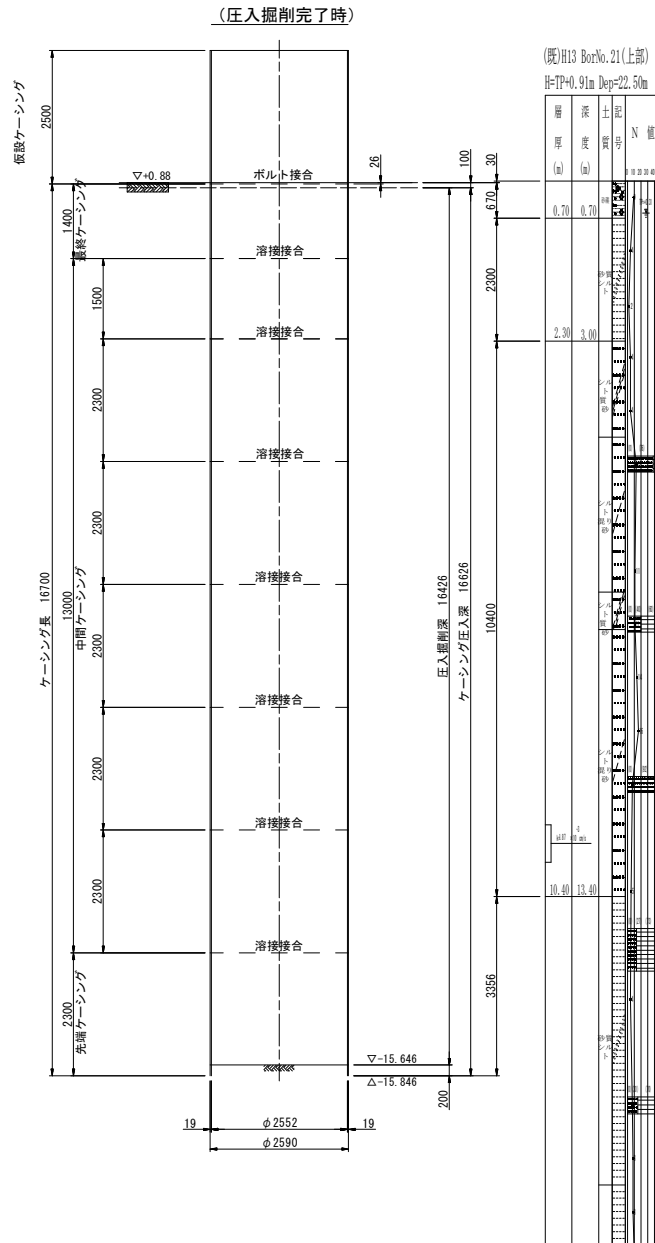
B-B断面図



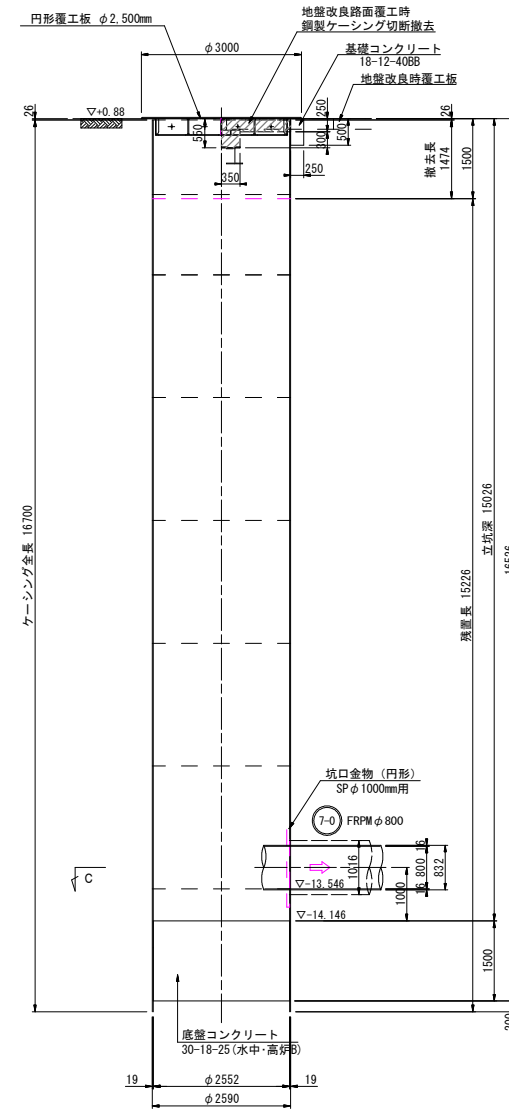
路面覆工図



A-A断面図



(止水コンクリート打設完了時)

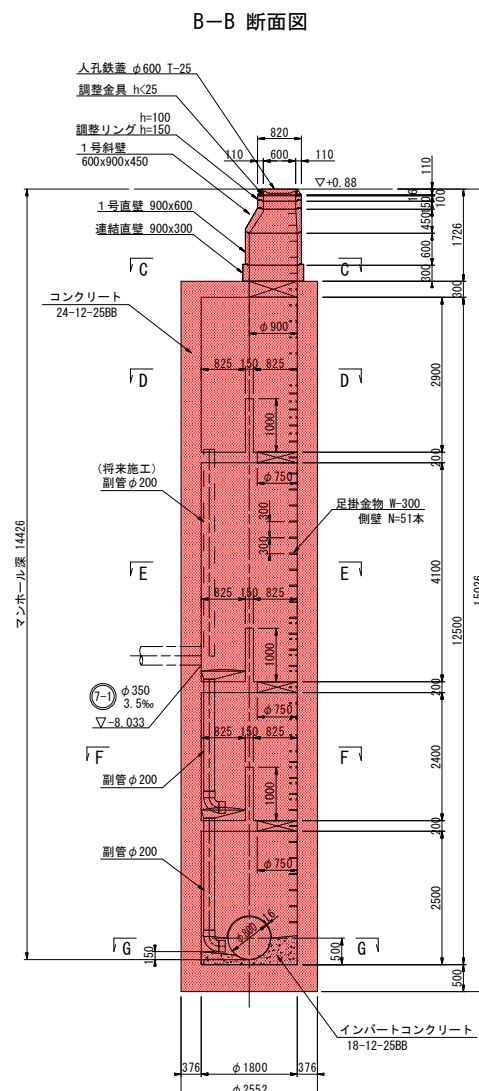
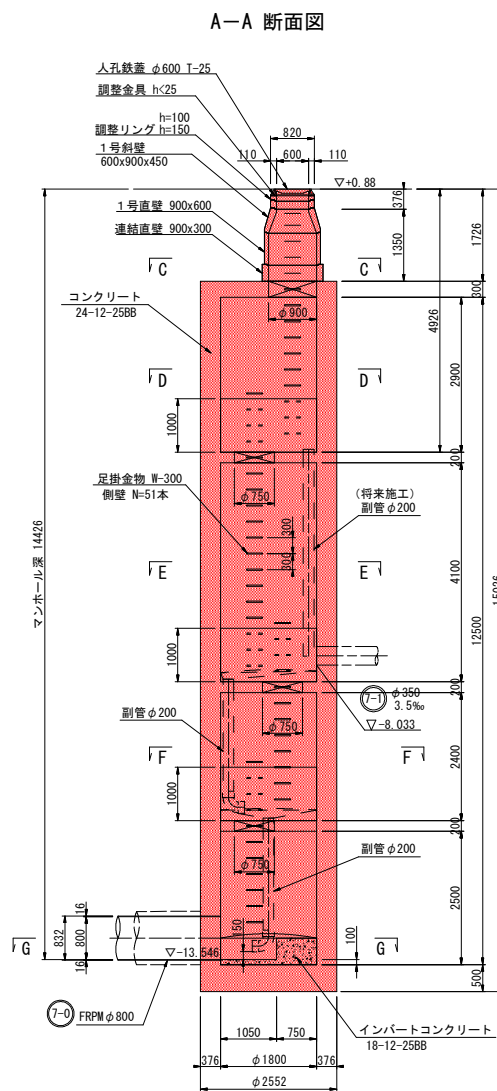
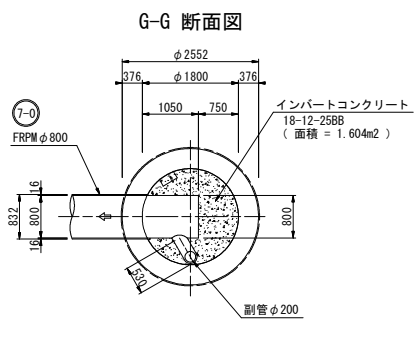
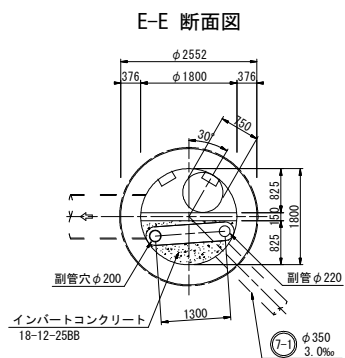
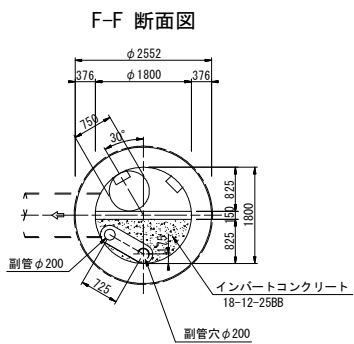
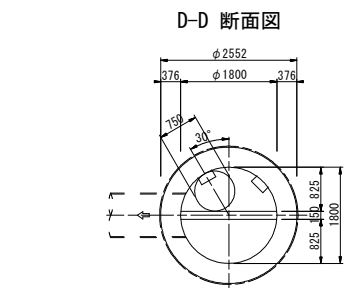
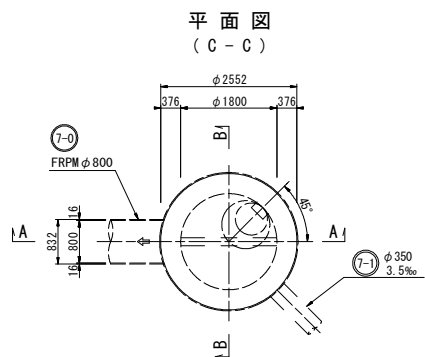


実施設計図面

工事名	R4徳土 旧吉野川流域下水道 松・広島 下水道工事 (2)
路線名等	旧吉野川流域下水道
工事箇所	板野郡松茂町広島 (第2分割)
図面名	M7 接続立坑仮設図
縮尺	1:50 図面番号 3 / 11
会社名	
事業者名	徳島県東部県土整備局<徳島>

M 7 接続人孔構造図

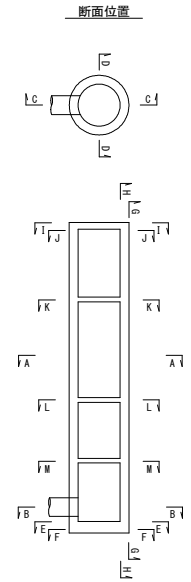
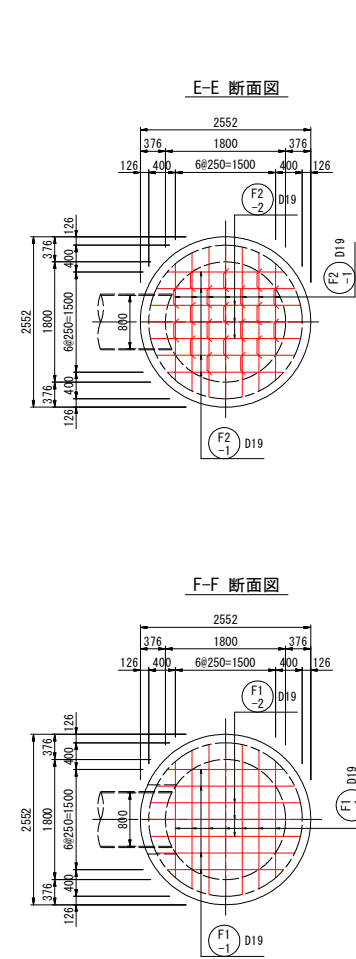
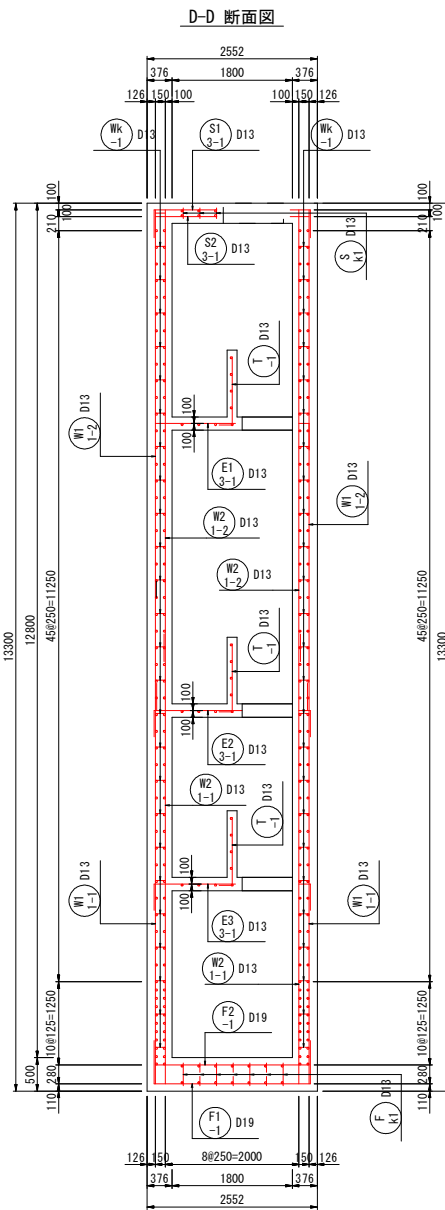
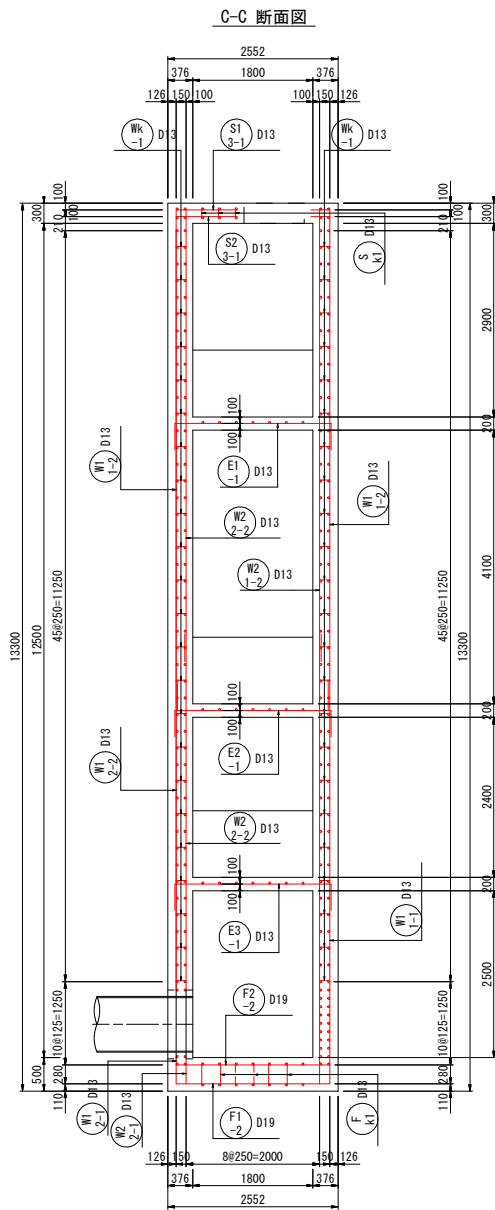
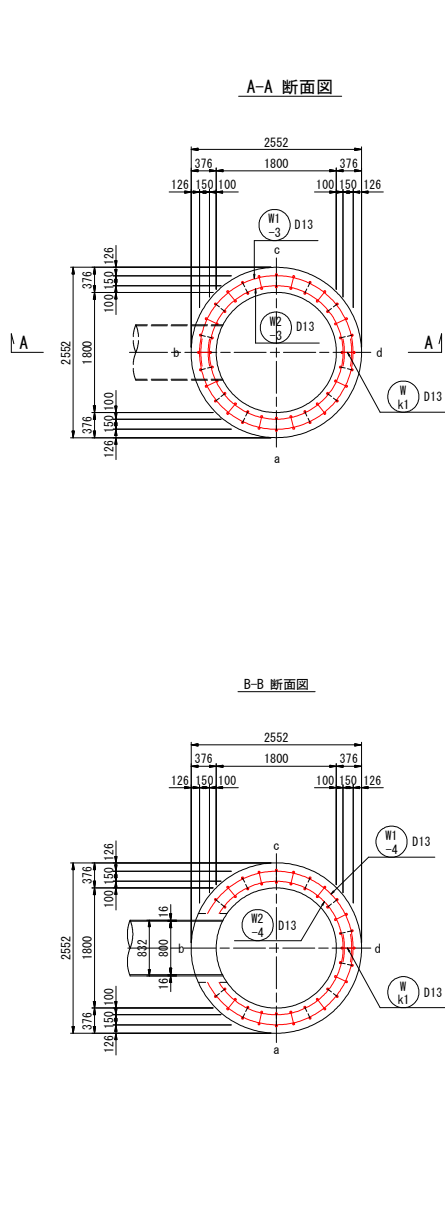
縮尺 1:50



実施設計図面

工事名	R4徳土 旧吉野川流域下水道 松・広島 下水道工事 (2)
路線名等	旧吉野川流域下水道
工事箇所	板野郡松茂町広島 (第2分割)
図面名	M7 接続人孔構造図
縮尺	1:50 図面番号 4 / 11
会社名	
事業者名	徳島県東部県土整備局<徳島>

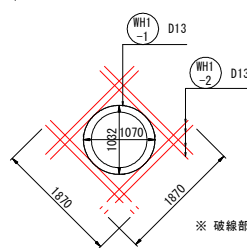
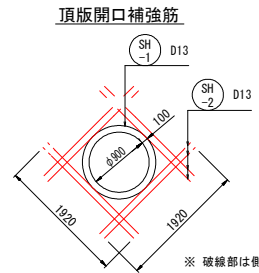
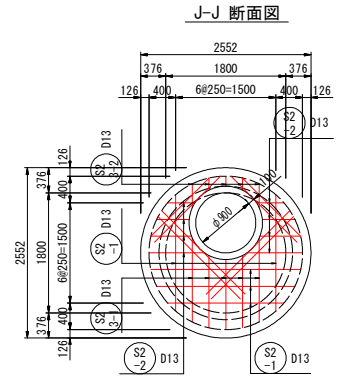
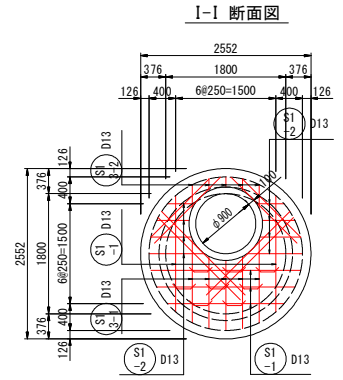
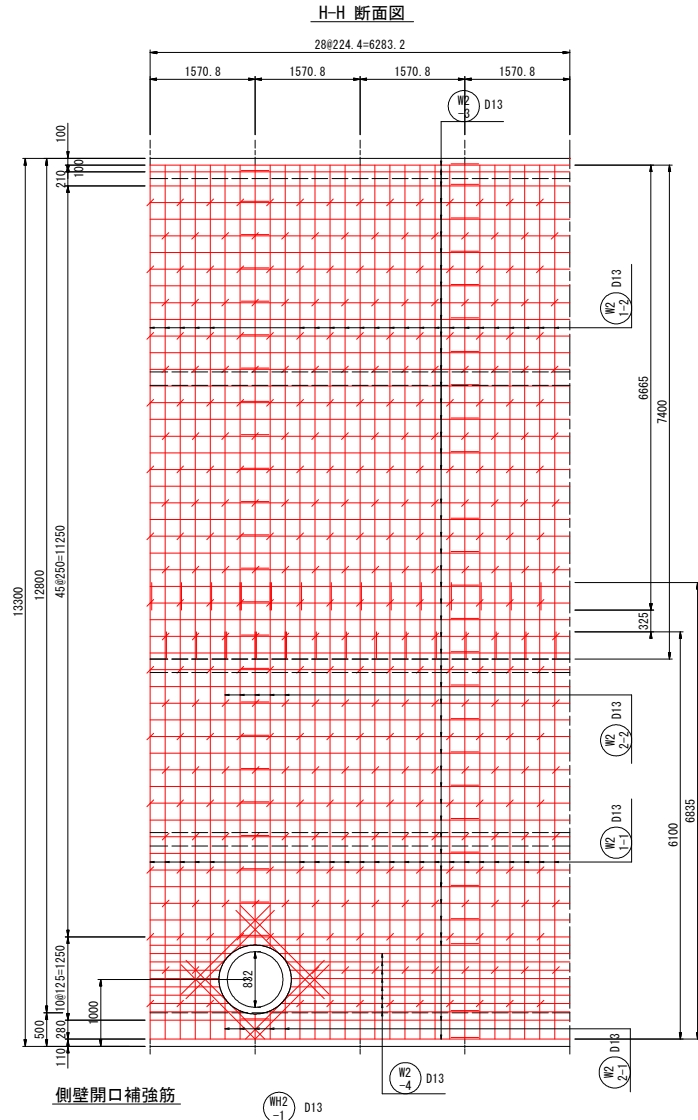
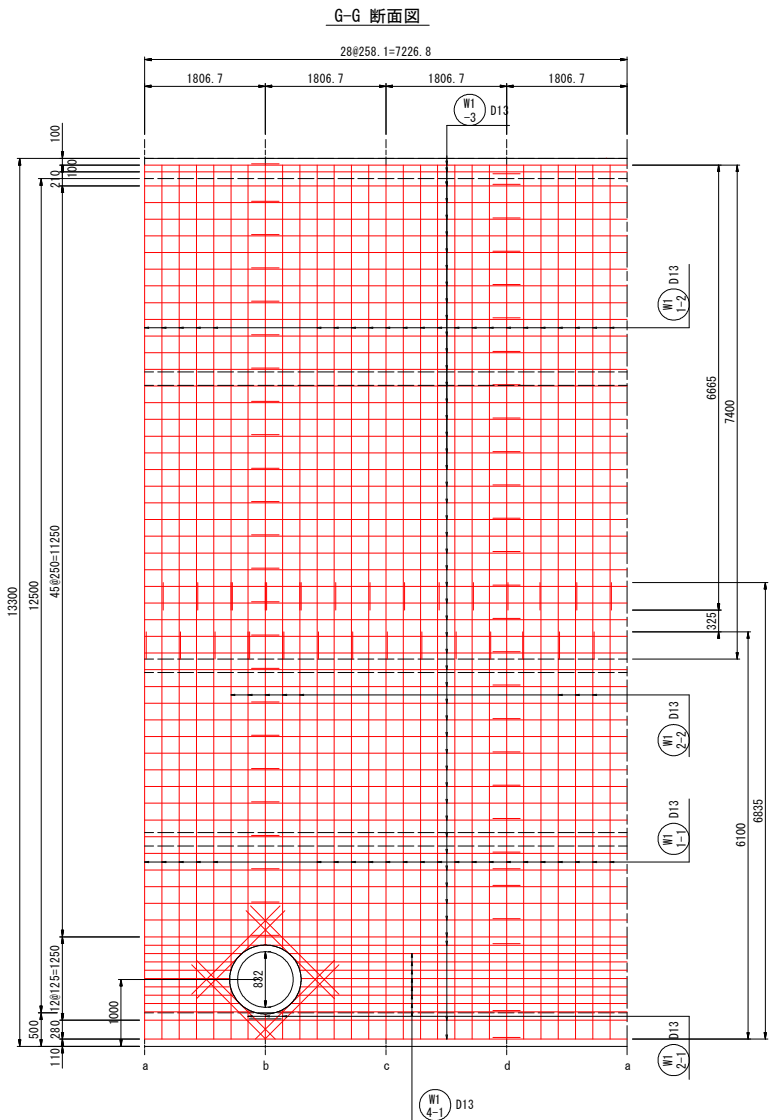
M7 接続人孔配筋図 (1) 縮尺 1:40



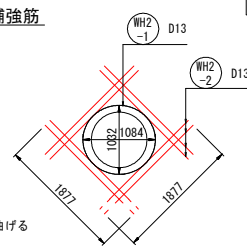
実施設計図面

工事名	R4徳土 旧吉野川流域下水道 松・広島 下水道工事 (2)
路線名等	旧吉野川流域下水道
工事箇所	板野郡松茂町広島 (第2分割)
図面名	M7 接続人孔配筋図 (1)
縮尺	1:40 図面番号 5 / 11
会社名	
事業者名	徳島県東部県土整備局<徳島>

M7 接続人孔配筋図 (2) 縮尺 1:40



※ 破線部は底盤側に折り曲げる



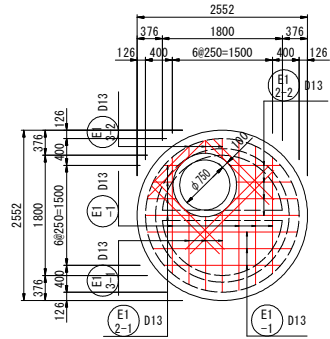
※ 破線部は側壁側に折り曲げる

実施設計図面

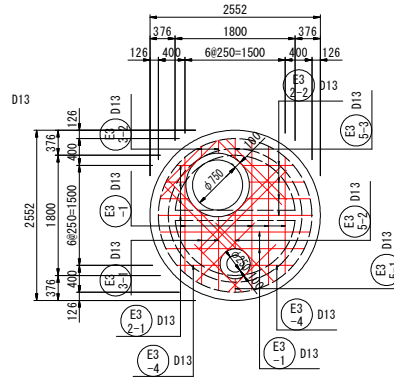
工事名	R4徳土 旧吉野川流域下水道 松・広島 下水道工事 (2)
路線名等	旧吉野川流域下水道
工事箇所	板野郡松茂町広島 (第2分割)
図面名	M7 接続人孔配筋図 (2)
縮尺	1:40 図面番号 6 / 11
会社名	
事業者名	徳島県東部県土整備局<徳島>

M7 接続人孔配筋図 (3) 縮尺 1:40

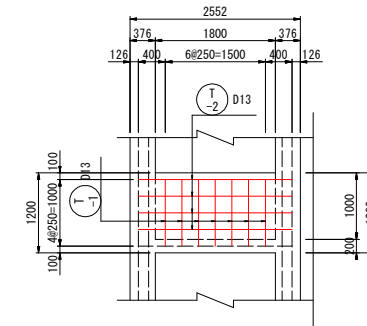
K-K 断面図



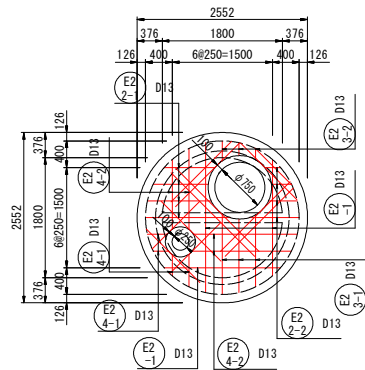
M-M 断面図



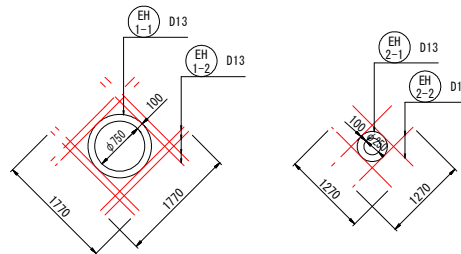
中床版隔壁
(3ヶ所)



L-L 断面図



中床版開口補強筋

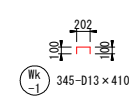
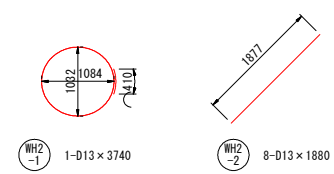
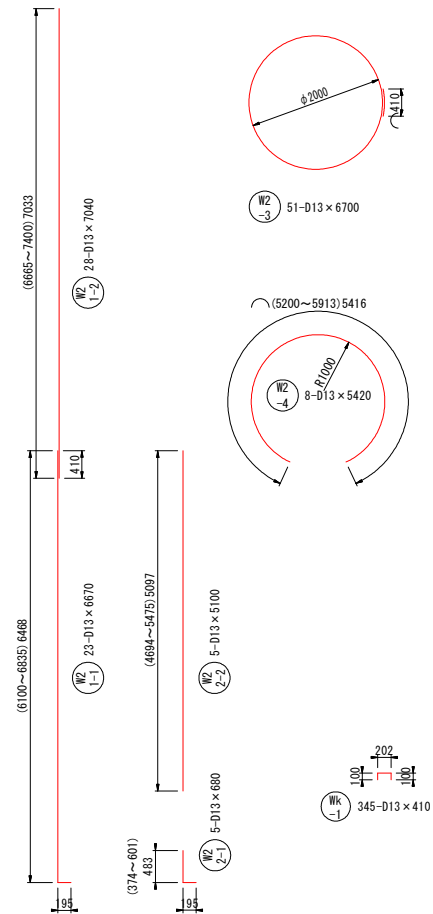
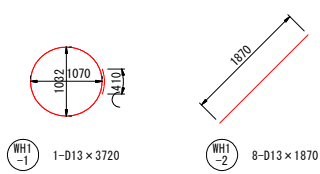
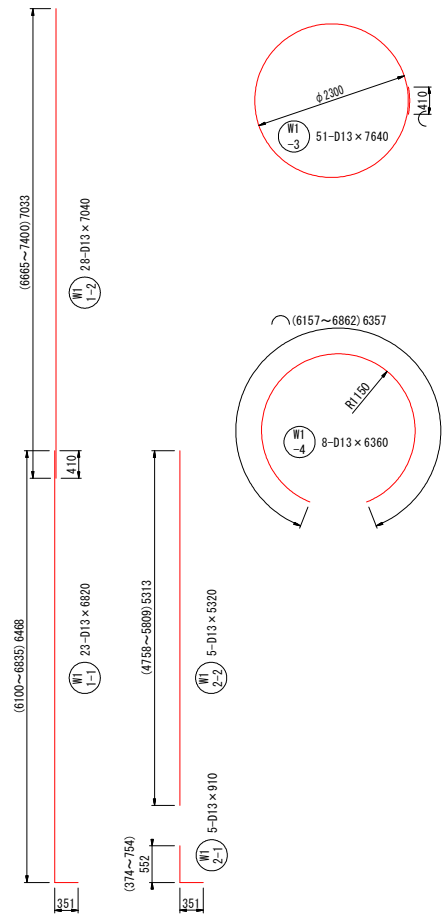
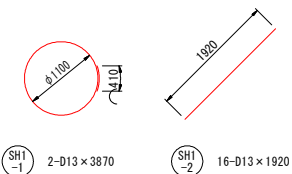
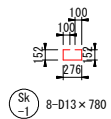
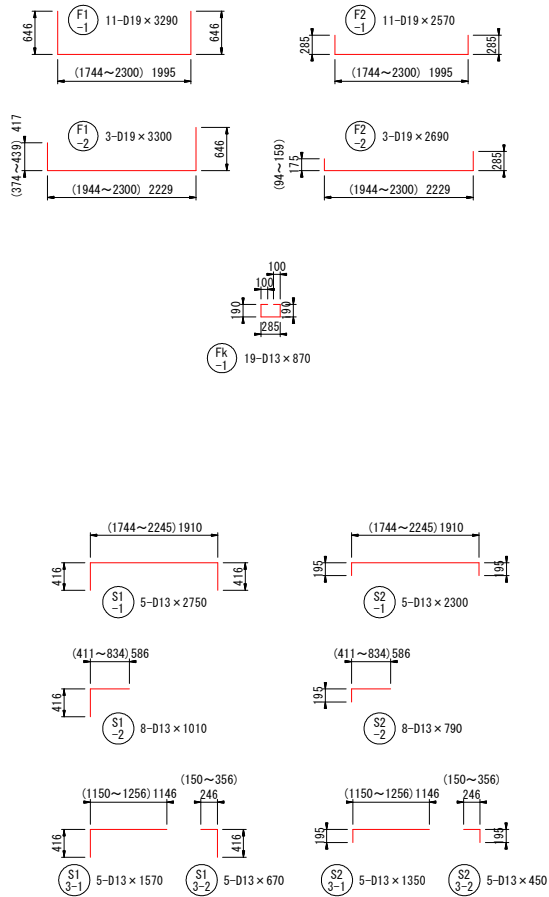


※ 破線部は側壁側に折り曲げる

実施設計図面

工事名	R4徳土 旧吉野川流域下水道 松・広島 下水道工事 (2)		
路線名等	旧吉野川流域下水道		
工事箇所	板野郡松茂町広島 (第2分割)		
図面名	M7 接続人孔配筋図 (3)		
縮尺	1:40	図面番号	7 / 11
会社名			
事業者名	徳島県東部県土整備局<徳島>		

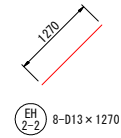
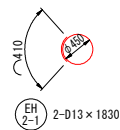
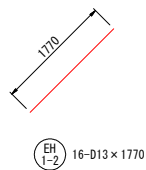
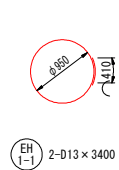
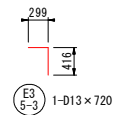
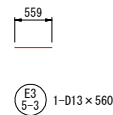
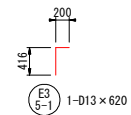
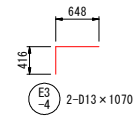
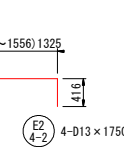
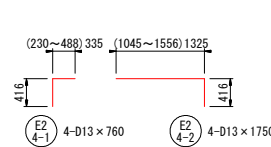
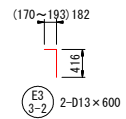
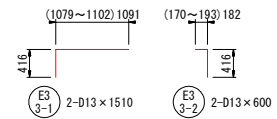
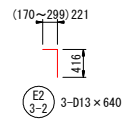
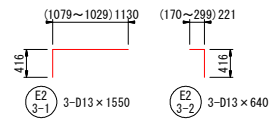
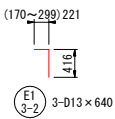
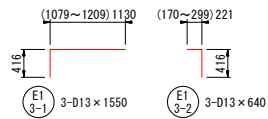
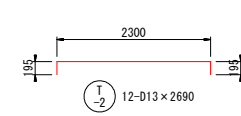
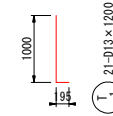
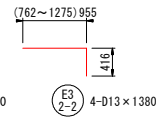
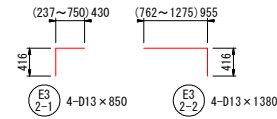
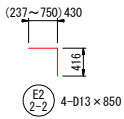
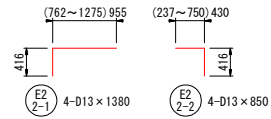
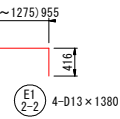
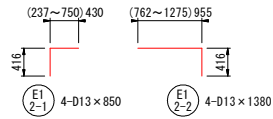
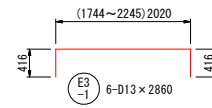
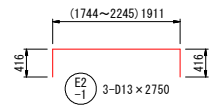
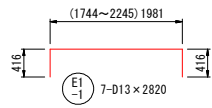
M7 接続人孔配筋図 (4) 縮尺 1:40



実施設計図面

工事名	R4徳土 旧吉野川流域下水道 松・広島 下水道工事 (2)		
路線名等	旧吉野川流域下水道		
工事箇所	板野郡松茂町広島 (第2分割)		
図面名	M7 接続人孔配筋図 (4)		
縮尺	1:40	図面番号	8 / 11
会社名			
事業者名	徳島県東部環土整備局<徳島>		

M7 接続人孔配筋図 (5) 縮尺 1:40



実施設計図面

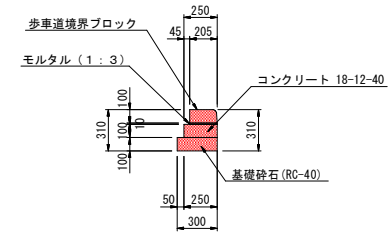
工事名	R4徳土 旧吉野川流域下水道 松・広島 下水道工事 (2)		
路線名等	旧吉野川流域下水道		
工事箇所	板野郡松茂町広島 (第2分割)		
図面名	M7 接続人孔配筋図 (5)		
縮尺	1:40	図面番号	9 / 11
会社名			
事業者名	徳島県東部県土整備局<徳島>		

舗装工および道路附属構造物工詳細図 縮尺 1:20

舗装工図

種別	仮復旧断面	本復旧断面
車道	<p>タックコート 0.4L/m2程度</p> <p>プライムコート 1.2L/m2程度</p> <p>表層：再生密粒度アスコン 基層：再生粗粒度アスコン 下層路盤：再生クラッシャーラン (RC-40) 以下良質土</p>	<p>タックコート 0.4L/m2程度</p> <p>仮復旧時下層路盤</p> <p>プライムコート 1.2L/m2程度</p> <p>表層：密粒度ギャップアスコン 基層：再生粗粒度アスコン 上層路盤：再生瀝青安定処理</p>
歩道	<p>プライムコート 1.2L/m2程度</p> <p>表層：再生密粒度アスコン 路盤：再生クラッシャーラン (RC-40)</p>	<p>仮復旧時路盤</p> <p>プライムコート 1.2L/m2程度</p> <p>表層：再生密粒度アスコン</p>
点字ブロック	<p>表層：再生密粒度アスコン 路盤：再生クラッシャーラン (RC-40)</p>	<p>点字ブロック 砂</p>

歩車道境界工詳細図



断面数量表 10m当り

種目	数量	単位
コンクリート取壊し	0.45	m3
コンクリート敷設分	0.45	m3

実施設計図面

工事名	R4徳土 旧吉野川流域下水道 松・広島 下水道工事 (2)		
路線名等	旧吉野川流域下水道		
工事箇所	板野郡松茂町広島 (第2分割)		
図面名	舗装工および道路附属構造物工詳細図		
縮尺	1:20	図面番号	11 / 11
会社名			
事業者名	徳島県東部県土整備局<徳島>		